

ROMANIA  
JUDETUL GORJ  
COMUNA DĂNCIULEȘTI  
CONSILIUL LOCAL

### HOTĂRÂRE

*Privind aprobarea concesiunii directe a spațiului din incinta Punctului sanitar Radinesti,  
din comuna Dănciulești, Jud. Gorj*

#### Consiliul local al comunei Danciulesti, județul Gorj

Având în vedere:

- Expunerea de motive a primarului comunei Dănciulești;
- Rapoartele de avizare ale comisiilor de specialitate din cadrul consiliului local Dănciulești;
- cererea nr.1944/2017 a dr.Covataru Sinziana Camelia
- H.G. nr. 884/2004 privind concesiunea unor spații cu destinația de cabinete medicale;
- Ordinului pentru aprobarea modelului-cadru al contractului de concesiune incheiat in temeiul Hotararii Guvernului nr. 884/2004 privind concesiunea unor spații cu destinația de cabinete medicale;

In temeiul prevederilor art. 36 alin. 5 lit. b si art. 45 alin. 3 din Legea nr. 215/2001, Legea administratiei publice locale, republicata, cu modificarile si completarile ulterioare.

### HOTĂRĂȘTE

**Art.1.** (1) Se aproba concesiunea directa a spațiului din incinta Punctului sanitar Radinesti, Cabinetului medical individual dr.Covataru Sinziana Camelia în suprafată de 28,50 mp .

(2) Spațiul concesionat potrivit alin.(1) se identifica prin schița de plan, Anexa nr.1 la contractul de concesiune.

**Art.2.** Se aproba contractul de concesiune care se vor incheia cu **CMI Dr. Covataru Sinziana Camelia**, în forma prevazută modelului-cadru al contractului de concesiune.

**Art.3.** Durata concesiunii este de 15 ani.

**Art.4.** Prețul de concesiune este de 2 euro/mp/an, urmand ca valoarea să se reactualizeze la fiecare 5 ani.

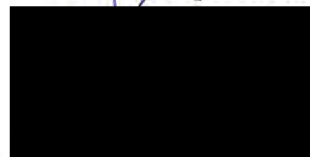
**Art.5.** Predarea – primirea imobilului se va face în baza unui proces – verbal.

**Art.6.** Cu ducerea la indeplinire a prezentei hotarari se incredinteaza primarul comunei Dănciulești, iar comunicarea acesteia se va face de catre secretarul comunei Dănciulești.

Președinte de ședință,  
Deaconu Ion



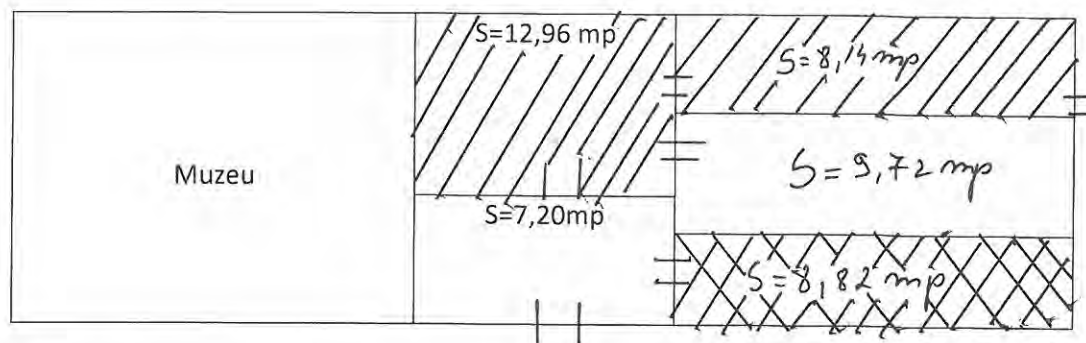
Contrasemnează,  
Secretar / Popescu Ana






Nr. 27

Adoptată în ședința ordinară din data de 16.06.2017 cu un nr. de 11 voturi  
Pentru din 11 consilieri aflatii in funcție

Plan de situatie "PUNCT SANITAR" Rădinești  
Pozitia 2 din domeniul privat al Comunei Dănciulești



LEGENDĂ:

-  - folosință comună
-  - folosință C.M. stomatologic
-  - liber.

Întocmit Referent Urbanism

Zamfir Ioana

